

ST02	A18	A	TEKNISET TIEDOT
-------------	------------	----------	------------------------

DIGITAALINEN NÄYTTÖLAITE ME510

YLEISET OMINAISUUDET

- ME510 1-akselin digitaaliseen näyttölaitteeseen voidaan kytkeä kaikki, mittasauvat, pyörivät pulssianturit ja magneettinauhan lukupäät ja soveltuu minkä tahansa työstökoneen näyttölaitteeksi.
- MERIT 510 näyttää max. kuusi numeroa, pilkun paikkaa voi tarpeen mukaan siirtää. Jos 6 numeroa ei riitä ME518 näyttää 7 numeroa.
- ME510 on hyvin monikäyttöinen näyttölaitte, jota voidaan käyttää myös, muovi-, puutekstiili- ja kiviteollisuudessa jne.



MEKAANISET JA ELEKTRONISET OMINAISUUDET

Malli	Merit ME510
Näyttö	6 kpl: tta 13 mm korkeata hyvin näkyvää numeroa
Signaali	2 kanttiaaltoa, vaihe-ero $90^{\circ} \pm 5^{\circ}$ + indeksi TTL 05 Vdc (140 mA _{max}) tai 12 Vdc (120 mA _{max})
Max. frekvenssi	250 kHz
Resoluutiot	100 - 50 - 20 - 10 - 5 - 2 - 1 μ m 1° - 0.5° - 0.2° - 0.1° - 0.05° - 0.02° - 0.01°
Muisti	kiintomuisti toiminnoille ja käyttäjän asetuksille
Virtalähde	230 Vac \pm 10% - 50/60 Hz / 110 Vac \pm 10% - 60 Hz / 24 Vac \pm 10% - 50/60 Hz
Virrankulutus	30 mA (230 Vac) - 60 mA (110 Vac) - 300 mA (24 Vac)
Lähdöt	2 rele lähtöä - I _{MAX} 3A - V _{MAX} 250 Vac
Syötöt	2 apu liitäntää
Liitännät	riviliitin
Mitat	etuosa: 48x96 mm - syvyys: 40 mm
Käyttölämpötila	0° + 50° C
Varastointi lämpötila	-20° + 70° C
Paino	450 g

TILAUSKOODI

MODEL	POWER SUPPLY	INPUT VOLTAGE	RESOLUTION	OPTIONS
ME510	230	12	1	UR2

230 = 230 V
110 = 110 V
24 = 24 V

12 = 12V
05 = 5V

100 = 100 μ m
50 = 50 μ m
.....
1 = 1 μ m (max.)

-S = SERIAL OUTPUT RS-232
UR2 = RELAY OUTPUT

Example  **COUNTER ME510 230/05 1 UR2**

ST02	A18	A	TEKNISET TIEDOT
-------------	------------	----------	------------------------

LIITÄNNÄT

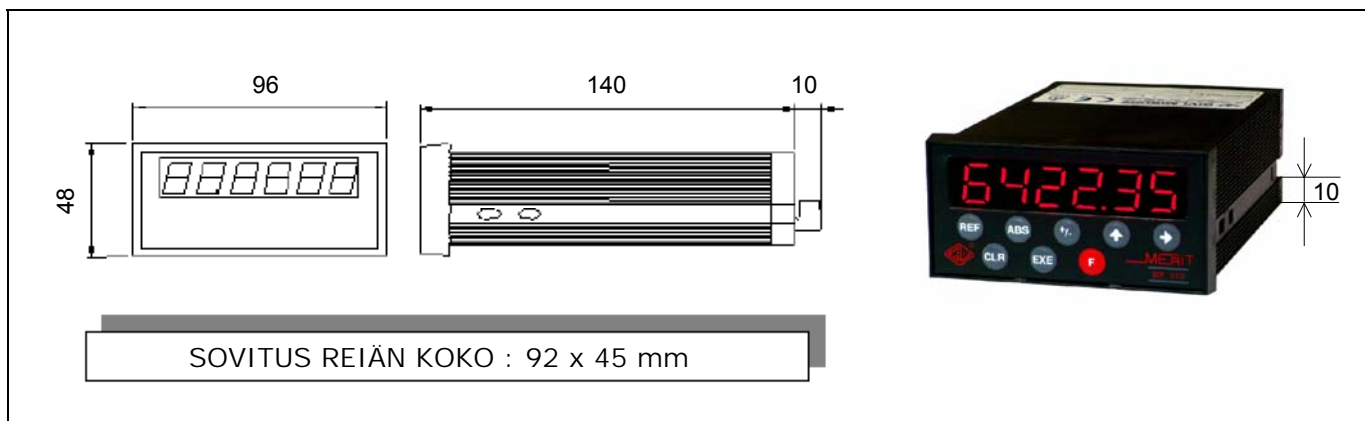
LIITÄNNÄT	1	2	3	4	5	6	7	8	9	10	11	12	13
RIVILIITIN	P. S.	P. S.	C1	NA1	C2	NA2	V+	GND	LOAD QUOTA	/	B	A	Z

TUNNUS

P. S.	= Virtaliitäntä 220V
C1	= Yleinen kytkentä RELE 1
NA1	= Normaalisti auki kytkentä RELE 1
C2	= Yleinen kytkentä RELE 2
NA2	= Normaalisti auki kytkentä RELE 2
V+	= Mittasauvan virransyötön ulosotto 12V/05V
GND	= 0V sauvan jännitelähde
LOAD	= Kiintioarvon syöttökytkentä (kytke NA-kytkentä pistikkeiden 8 ja 9 välille).
/	= Varaus
B	= Sauvan sisääntuloliitäntä kanava B
A	= Sauvan sisääntuloliitäntä kanava A
Z	= Sauvan referenssipisteen sisääntulo

HUOM!

- RELEKYTKENTÖJEN MAX. KAPASITEETTI ON 250 Vac 3A.

MITAT

PÄÄTOIMINNOT

F 00 EXE MUISTIN TYHJENNYS	F 30 EXE LINEAARIVIRHEEN KOMPENSOINTI	OPTIOT
F 11 EXE MM/TUUMA VALINTA	F 38 EXE KULMANÄYTTÖ	F 40 EXE RELE-TOIMINTOJEN AKTIVOINTI
F 15 EXE KESKIPISTEEN LASKENTA	REFERENSSIN LUKU	F 42 EXE RELEARVOJEN ASETUS
F 22 EXE LUKUSUUNNAN KÄÄNTÄMINEN	ITSETESTI	F 55 EXE AUTOMAATTINEN TIEDONSIIRTO
F 23 EXE KIINTIOARVON SYÖTÖN ASETUS	ABSOLUUTTINEN/INKREMENTAALINEN MITTAUS	RS 232 SARJALIITÄNTÄ
F 24 EXE REFERENSSIPISTEEN POISTO	LUKUJEN NOLLAUS/ESIASETUS	
F 25 EXE LASKENTATILA		

VAROITUS!!

- Älä kytke laitetta päälle, ellei kone täytä EC 89/392-vaatimuksia.
- Kaikkien laitteeseen kytkettävien varusteiden tulee täyttää voimassa olevien määräysten mukaiset erityis ominaisuudet.
- Laitteen asennuksen saa tehdä vain ammattitaitoinen henkilöstö valmistajan ohjeiden mukaisesti.
- Räjähdyksen välttämiseksi, laite on pidettävä erillään herkästi syttyvistä kaasuista jne.
- Laitteen poistamisen saa tehdä vain ammattitaitoinen henkilöstö virran ollessa pois kytkettynä.
- Vaihtovirta linjassa, johon laite on kytketty, on oltava hyväksytty pääkatkaisija, joka on laitteen läheisyydessä.
- Varmistu, että laitteesta on virta pois päältä kytkettynä ennen puhdistamista. Laitetta ei ole suojattu sisään tunkeutuvia nestettä vastaan, käytä puhdistamiseen kuivaa rättiä, ei liuottimia, huoltotoimenpiteitä ei tarvitse tehdä.
- Asenna mittasauva, lukupää tai pyörivä pulssianturi valmistajan ohjeiden mukaisesti.
- Riviliitin on ehdottomasti suojattava sähköisku- ja oikosulkuvaaran vuoksi.